



КОРВЕТ 486, 487, 488, 489

ООО "ЭНКОР - Инструмент - Воронеж"

МАШИНА ЗАТОЧНАЯ

РУКОВОДСТВО ПО ЭКСПЛУАТАЦИИ



Артикул 94860, 94870, 94880, 94890

РОССИЯ ВОРОНЕЖ

www.enkor.ru

ЕАС

Уважаемый покупатель!

Вы приобрели заточную машину, изготовленную в КНР по заказу ООО «ЭНКОР-Инструмент-Воронеж». Перед вводом в эксплуатацию заточной машины внимательно и до конца прочтите настоящее руководство по эксплуатации и сохраните его на весь срок использования заточной машины.

СОДЕРЖАНИЕ

1. ОБЩИЕ УКАЗАНИЯ
 2. ТЕХНИЧЕСКИЕ ДАННЫЕ
 3. УКАЗАНИЯ ПО ТЕХНИКЕ БЕЗОПАСНОСТИ
 - 3.1. Общие указания по обеспечению безопасности при работе с машиной
 - 3.2. Дополнительные указания по безопасности
 4. ПОДКЛЮЧЕНИЕ МАШИНЫ К ИСТОЧНИКУ ПИТАНИЯ
 - 4.1. Электрические соединения. Требования к шнуру питания
 - 4.2. Требования при обращении с электродвигателем
 5. КОМПЛЕКТНОСТЬ
 6. РАСПАКОВКА
 7. УСТРОЙСТВО МАШИНЫ
 8. СБОРКА И РЕГУЛИРОВКА
 - 8.1. Установка и регулировка рабочего упора (подручника)
 - 8.2. Установка и регулировка защитного экрана
 9. МОНТАЖ
 10. ОСНОВНЫЕ ОПЕРАЦИИ
 - 10.1. Пуск машины
 - 10.2. Заточка с помощью шлифовального круга
 11. ТЕХНИЧЕСКОЕ ОБСЛУЖИВАНИЕ
 - 11.1. Общее обслуживание
 - 11.2. Замена шлифовального круга
 - 11.3. Хранение и транспортировка
 - 11.4. Утилизация
 - 11.5. Критерий предельного состояния
 12. СВИДЕТЕЛЬСТВО О ПРИЁМКЕ И ПРОДАЖЕ
 13. ГАРАНТИЙНЫЕ ОБЯЗАТЕЛЬСТВА
 14. ВОЗМОЖНЫЕ НЕИСПРАВНОСТИ И МЕТОДЫ ИХ УСТРАНЕНИЯ
- ГАРАНТИЙНЫЕ ТАЛОНЫ

Настоящее руководство по эксплуатации предназначено для изучения и правильной эксплуатации заточной машины. Надёжность работы заточной машины и срок ее службы во многом зависят от грамотной эксплуатации, поэтому перед сборкой и пуском машины необходимо внимательно ознакомиться с руководством по эксплуатации.

Не приступайте к сборке и эксплуатации машины, не изучив руководство по эксплуатации!

<p>Дата «.....» 20...г. _____ подпись механика Владелец заточной машины _____ личная подпись</p> <p>Утверждаю: _____ руководитель ремонтного предприятия</p> <p>наименование ремонтного предприятия или его штамп Дата «.....» 20...г. _____ личная подпись</p> <p>Место для заметок</p>	<p>Дата «.....» 20...г. _____ подпись механика Владелец заточной машины _____ личная подпись</p> <p>Утверждаю: _____ руководитель ремонтного предприятия</p> <p>наименование ремонтного предприятия или его штамп Дата «.....» 20...г. _____ личная подпись</p> <p>Место для заметок</p>	<p>Дата «.....» 20...г. _____ подпись механика Владелец заточной машины _____ личная подпись</p> <p>Утверждаю: _____ руководитель ремонтного предприятия</p> <p>наименование ремонтного предприятия или его штамп Дата «.....» 20...г. _____ личная подпись</p> <p>Место для заметок</p>	<p>Дата «.....» 20...г. _____ подпись механика Владелец заточной машины _____ личная подпись</p> <p>Утверждаю: _____ руководитель ремонтного предприятия</p> <p>наименование ремонтного предприятия или его штамп Дата «.....» 20...г. _____ личная подпись</p> <p>Место для заметок</p>
--	--	--	--

1. ОБЩИЕ УКАЗАНИЯ

1.1. Машина заточная (далее машина) предназначена для заточки стамесок, ножей, долот, сверл и другого режущего и слесарного инструмента. В качестве рабочего инструмента в машине используются шлифовальные (заточные) круги.

1.2. Машина предназначена для эксплуатации в следующих условиях:

- температура окружающей среды от 1 до 35 °С;
- относительная влажность воздуха до 80 % при температуре 25 °С.

1.3. Если машина внесена в зимнее время в отапливаемое помещение с улицы или из холодного помещения, не распаковывайте и не включайте ее в течение 8 часов. Машина должна прогреться до температуры окружающего воздуха. В противном случае машина может выйти из строя при включении из-за сконденсировавшейся влаги на деталях электродвигателя.

1.4. Приобретая машину, проверьте ее работоспособность, комплектность, наличие гарантийных талонов в руководстве по эксплуатации, дающих право на бесплатное устранение заводских дефектов в период гарантийного срока при наличии на них даты продажи, штампа магазина и разборчивой подписи или штампа продавца.

1.5. После продажи машины претензии по комплектности не принимаются.

2. ТЕХНИЧЕСКИЕ ДАННЫЕ

2.1. Основные параметры заточных машин приведены в таблице 1.

Таблица 1

Наименование параметра	Значение параметров моделей:			
	Корвет 486	Корвет 487	Корвет 488	Корвет 489
Номинальное напряжение питания, В	220 ± 10 %			
Частота тока, Гц	50			
Род тока	переменный, однофазный			
Тип двигателя	асинхронный			
Номинальная потребляемая мощность двигателя, Вт	150	250	300	350
Режим работы	S2, 30 мин			
Частота вращения шлифовальных кругов на холостом ходу, об/мин	2850	2850	2850	2850
Диаметр шлифовального круга, мм	125	150	175	200
Толщина шлифовального круга, мм	16	20	20	20
Посадочный диаметр шлифовального круга*, мм	12,7	12,7	12,7	16
Масса (нетто/брутто), кг	4,1 / 4,5	6,1 / 6,6	7,3 / 7,9	8,9 / 9,5
Артикул	94860	94870	94880	94890

*Шлифовальные круги с посадкой на 32 мм установлены через переходные втулки.

2.2. По электробезопасности машина соответствует I классу защиты от поражения электрическим током.

2.3. Внимание!!! Машина не предназначена для непрерывной работы. Необходимо периодически проверять машину на вероятность перегрева. Следите за тем, чтобы машина не перегревалась. После 30 минут работы необходимо выключить машину и дать ей возможность остыть до температуры окружающего воздуха.

В связи с постоянным совершенствованием технических характеристик моделей оставляем за собой право вносить изменения в конструкцию и комплектность. При необходимости информация об этом будет прилагаться отдельным листом к «Руководству».

<p>КОРЕШОК № 1 На гарантийный ремонт</p> <p>Машина заточная модели «Корвет» Гарантийный талон изъят «.....» 20..... года Ремонт произвел</p>	<p>Гарантийный талон ООО «ЭНКОР – Инструмент – Воронеж», Россия, 394006, г. Воронеж, пл. Ленина, 8.</p> <p>ТАЛОН № 1</p> <p>На гарантийный ремонт заточной машины «КОРВЕТ» зав. № / / М. П. Изготовлена «.....» / / М. П.</p> <p>Продана наименование торгового или штатного Дата «.....» 20..... г. подпись продавца</p> <p>Владелец: адрес, телефон</p> <p>Выполнены работы по устранению дефекта</p>
<p>КОРЕШОК № 2 На гарантийный ремонт</p> <p>Машина заточная модели «Корвет» Гарантийный талон изъят «.....» 20..... года Ремонт произвел</p>	<p>Гарантийный талон ООО «ЭНКОР – Инструмент – Воронеж», Россия, 394006, г. Воронеж, пл. Ленина, 8.</p> <p>ТАЛОН № 2</p> <p>На гарантийный ремонт заточной машины «КОРВЕТ» зав. № / / М. П. Изготовлена «.....» / / М. П.</p> <p>Продана наименование торгового или штатного Дата «.....» 20..... г. подпись продавца</p> <p>Владелец: адрес, телефон</p> <p>Выполнены работы по устранению дефекта</p>
<p>КОРЕШОК № 3 На гарантийный ремонт</p> <p>Машина заточная модели «Корвет» Гарантийный талон изъят «.....» 20..... года Ремонт произвел</p>	<p>Гарантийный талон ООО «ЭНКОР – Инструмент – Воронеж», Россия, 394006, г. Воронеж, пл. Ленина, 8.</p> <p>ТАЛОН № 3</p> <p>На гарантийный ремонт заточной машины «КОРВЕТ» зав. № / / М. П. Изготовлена «.....» / / М. П.</p> <p>Продана наименование торгового или штатного Дата «.....» 20..... г. подпись продавца</p> <p>Владелец: адрес, телефон</p> <p>Выполнены работы по устранению дефекта</p>
<p>КОРЕШОК № 4 На гарантийный ремонт</p> <p>Машина заточная модели «Корвет» Гарантийный талон изъят «.....» 20..... года Ремонт произвел</p>	<p>Гарантийный талон ООО «ЭНКОР – Инструмент – Воронеж», Россия, 394006, г. Воронеж, пл. Ленина, 8.</p> <p>ТАЛОН № 4</p> <p>На гарантийный ремонт заточной машины «КОРВЕТ» зав. № / / М. П. Изготовлена «.....» / / М. П.</p> <p>Продана наименование торгового или штатного Дата «.....» 20..... г. подпись продавца</p> <p>Владелец: адрес, телефон</p> <p>Выполнены работы по устранению дефекта</p>

Сервисный центр «Корвет» тел./ факс (473) 239-24-84, 2619-645

E-mail: ivannikov@enkor.ru

E-mail: orlova@enkor.ru

Изготовитель: ШАНХАЙ ДЖОЕ ИМПОРТ ЭНД ЭКСПОРТ КО., ЛТД.

Китай-Рм 339, № 551 ЛАОШАНУЧУН, ПУДОНГ, ШАНХАЙ, П.Р.

Импортер: ООО «ЭНКОР - Инструмент - Воронеж»: 394018,

Воронеж, пл. Ленина, 8. Тел./факс: (473) 239-03-33

E-mail: opt@enkor.ru

14. ВОЗМОЖНЫЕ НЕИСПРАВНОСТИ И МЕТОДЫ ИХ УСТРАНЕНИЯ

Главным при использовании машины является правильный её монтаж, подключение, сборка и регулировка. В таблице 4 представлены наиболее часто встречающиеся возможные неисправности и методы их устранения.

Таблица 4

Неисправность	Возможная причина	Действия по устранению
1. Двигатель не запускается	1. Нет напряжения в сети питания	1. Проверьте наличие напряжения в сети
	2. Неисправен выключатель	2. Обратитесь в сервис для ремонта
	3. Обмотка сгорела или обрыв в обмотке	3. Обратитесь в сервис для ремонта
2. Двигатель не развивает полную скорость и не работает на полную мощность	1. Низкое напряжение	1. Проверьте напряжение в сети
	2. Перегрузка по сети	2. Проверьте напряжение в сети
	3. Слишком длинный удлинительный шнур	3. Замените шнур на более короткий и убедитесь, что он отвечает требованиям п. 4.2.
3. Двигатель перегревается, останавливается, размыкает прерыватели предохранителей	1. Двигатель перегружен	1. Уменьшите усилие нажатия на заготовку (подачу) 2. После 30 минут работы необходимо выключить машину и дать ей возможность остыть до температуры окружающего воздуха
	2. Обрыв или повреждение обмотки.	2. Обратитесь в сервис для ремонта
4. Двигатель не перегревается, но останавливается, размыкает прерыватели предохранителей	1. Возможно, предохранители или прерыватели имеют недостаточную мощность	1. Установите предохранители или прерыватели соответствующей мощности
5. Шлифовальный круг не имеет свободного вращения	1. Установлен несоответствующий машине шлифовальный круг 2. Неправильно установлены подручник или скоба защитного экрана.	1. Установите на машину соответствующий круг. 2. Правильно установите и отрегулируйте подручник или скобу защитного экрана (см. раздел 8.)

3. УКАЗАНИЯ ПО ТЕХНИКЕ БЕЗОПАСНОСТИ

3.1. Общие указания по обеспечению безопасности при работе с машиной

ПРЕДУПРЕЖДЕНИЕ: не подключайте машину к электрической сети питания до тех пор, пока внимательно не ознакомитесь с изложенными в «Руководстве» рекомендациями и поэтапно не изучите все его пункты.

3.1.1. Ознакомьтесь с назначением, максимальными возможностями и устройством вашей машины.

3.1.2. Правильно устанавливайте и всегда содержите в рабочем состоянии все защитные устройства.

3.1.3. Выработайте в себе привычку: прежде чем включать машину, убедитесь в том, что все используемые при настройке инструменты удалены с рабочего стола.

3.1.4. Место проведения работ должно быть ограждено. Содержите рабочее место в чистоте, не допускайте загромождения посторонними предметами. Не допускайте использование машины в помещениях со скользким полом, например, засыпанном опилками или натертом воском.

3.1.5. **Запрещается** работа машины в помещениях с относительной влажностью воздуха более 80 %. Позаботьтесь о хорошем освещении рабочего места и свободе передвижения вокруг машины.

3.1.6. Дети и посторонние лица должны находиться на безопасном расстоянии от рабочего места. Запирайте рабочее помещение на замок. Машина не предназначена для использования людьми (включая детей), у которых есть физические, нервные или психические отклонения или недостаток опыта и знаний, за исключением случаев, когда за такими лицами осуществляется надзор или проводится их инструктирование относительно использования машины лицом, отвечающим за их безопасность. Необходимо осуществлять надзор за детьми с целью недопущения их игр с машиной.

3.1.7. Не перегружайте машину. Ваша работа будет выполнена лучше и закончится быстрее, если вы будете выполнять её так, чтобы машина не перегружалась.

3.1.8. Используйте машину только по назначению. Не допускается самостоятельное проведение модификаций машины, а также использование машины для работ, на которые она не рассчитана.

3.1.9. Одевайтесь правильно. При работе с машиной не надевайте излишне свободную одежду, перчатки, галстуки, украшения. Они могут попасть в подвижные детали машины. Всегда работайте в нескользящей обуви и уберите назад длинные волосы.

3.1.10. Всегда работайте в защитных очках: обычные очки такowymi не являются, поскольку не противостоят ударам; работайте с применением наушников для уменьшения воздействия шума. При работе стойте на диэлектрическом коврик.

3.1.11. При работе используйте систему пылеудаления.

3.1.12. При отсутствии на рабочем месте эффективных систем пылеудаления необходимо использовать индивидуальные средства защиты дыхательных путей (респиратор); пыль от некоторых материалов, образующаяся при работе с машиной, может вызывать аллергические осложнения.

3.1.13. Сохраняйте правильную рабочую позу и равновесие, не наклоняйтесь над вращающимися деталями и не опирайтесь на работающую машину.

3.1.14. Контролируйте исправность деталей машины, правильность регулировки подвижных деталей, соединений подвижных деталей, правильность установок под планируемые операции. Любая неисправная деталь должна немедленно ремонтироваться или заменяться.

3.1.15. Содержите машину в чистоте, в исправном состоянии, правильно ее обслуживайте.

3.1.16. Перед началом любых работ по настройке или техническому обслуживанию машины отсоедините вилку шнура питания машины от розетки электросети.

3.1.17. Используйте только рекомендованные комплектующие. Соблюдайте указания, прилагаемые к комплектующим. Применение несоответствующих комплектующих может стать причиной несчастного случая.

3.1.18. Не оставляйте машину без присмотра. Прежде чем покинуть рабочее место, выключите машину, дождитесь полной остановки рабочего вала и отключите вилку шнура питания от розетки электросети.

3.1.19. Перед первым включением машины обратите внимание на правильность сборки и надежность установки машины.

ВНИМАНИЕ! Внимательно изучите информацию на наклейках и на упаковке машины.

3.1.20. Если вам что-то показалось ненормальным в работе машины, немедленно прекратите ее эксплуатацию.

3.1.21. Не допускайте неправильную эксплуатацию электрического шнура питания. Не тяните за шнур питания при отсоединении вилки от розетки. Оберегайте шнур питания от скручивания, нагревания, от попадания масла и воды и повреждения об острые кромки.

3.1.22. После запуска машины дайте ей поработать не менее одной минуты на холостом ходу. Если в это время вы услышите посторонний шум или почувствуете сильную вибрацию, выключите машину, отсоедините вилку шнура питания от розетки электрической сети и установите причину этого явления. Не включайте машину до выявления и устранения неисправности.

3.1.23. Не включайте машину, если рядом находятся легко воспламеняющиеся жидкости или газы.

3.1.24. Внимание!!! В случае отключения напряжения в электросети переведите выключатель в положение «выключено».

3.2. Дополнительные указания по безопасности

3.2.1. Не включайте машину с незакрепленным шлифовальным кругом. Обеспечивайте необходимое крепление и положение круга.

3.2.2. Используйте только соответствующие шлифовальные круги для предполагаемой операции.

3.2.3. Не включайте и не выключайте машину при не отведённой от круга заготовке.

3.2.4. Не пытайтесь остановить вращающиеся круги руками или какими-либо предметами.

3.2.5. Обеспечивайте надёжное прижатие и положение обрабатываемой заготовки.

3.2.6. Не форсируйте режим работы.

3.2.7. Не очищайте круги и подручники от пыли руками - используйте щетку.

3.2.8. Перед использованием нового круга убедитесь в его исправности и соответствии характеристикам машины.

3.2.9. Руки не должны находиться в рабочей зоне шлифовального круга.

3.2.10. Не допускайте попадания стружки и пыли на незащищенные поверхности тела.

3.2.11. Не допускайте скопления пыли на рабочем столе и на кожухе электродвигателя.

3.2.12. Не допускайте попадания смазочных материалов на выключатель.

3.2.13. К работе с машиной допускаются лица, подготовленные к работе на шлифовальной машине.

3.2.14. Не работайте с машиной, если принимаете лекарства или находитесь в утомленном или болезненном состоянии, а также в состоянии алкогольного или наркотического опьянения.

4. ПОДКЛЮЧЕНИЕ МАШИНЫ К ИСТОЧНИКУ ПИТАНИЯ

Внимание: Проверьте соответствие напряжения источника питания и соединений требованиям вашей машины.

- ремонт с использованием неоригинальных запасных частей;
- профилактическое обслуживание (регулировка, чистка, смазка, промывка и прочий уход).

Техническое обслуживание машины (станка), проведение регламентных работ, регулировок, указанных в руководстве по эксплуатации, диагностика не относятся к гарантийным обязательствам и оплачиваются согласно действующим расценкам сервисного центра;

- Эксплуатация машины (станка) при любых повреждениях изоляции шнуров питания (механических, термических) категорически запрещается в связи с опасностью причинения вреда жизни/здоровью владельца. Владелец, подписывая настоящие условия гарантии, подтверждает право авторизованного сервисного центра, при обнаружении указанных повреждений, осуществить замену шнуров питания без дополнительного согласования с владельцем по действующим на момент замены расценкам.

Предметом гарантии не является неполная комплектация машины (станка), которая могла быть выявлена при продаже. Претензии от третьих лиц не принимаются.

Срок гарантии продлевается на время нахождения машины (станка) в гарантийном ремонте.

РЕКОМЕНДАЦИИ ПОТРЕБИТЕЛЮ:

Во всех случаях нарушения нормальной работы машины (станка), например: падение оборотов, изменение шума, появление постороннего запаха, дыма, вибрации, стука, повышенного искрения на коллекторе – прекратите работу и обратитесь в сервисный центр «Корвет» или гарантийную мастерскую.

При заключении договора купли-продажи машины (станка), указанного в настоящем гарантийном талоне, покупатель был ознакомлен:

- с гарантийным сроком, сроком службы, (сроком годности или моторесурсом, если указан) на приобретаемый товар, а также со сведениями о необходимых действиях покупателя по истечении указанных сроков и возможных последствиях в случае невыполнения таких действий, если товар по истечении указанных сроков представляет опасность для жизни, здоровья и имущества потребителя или окружающих, или становится непригодным для использования по назначению;
- с правилами эффективной и безопасной эксплуатации, хранения, транспортировки и утилизации приобретаемой машины (станка), рекомендованными изготовителем.

Данные правила покупателю понятны. Покупатель обязуется ознакомить с этими правилами лиц, которые будут непосредственно эксплуатировать приобретенную машину (станок).

При заключении договора купли-продажи покупатель ознакомлен с назначением приобретаемой машины (станка), её техническими характеристиками, номинальными и максимальными возможностями и характеристиками.

При заключении договора купли-продажи машины (станка), указанного в гарантийном талоне, продавец передал, а покупатель получил руководство по эксплуатации и заполненный гарантийный талон на приобретаемую машину (станок) на русском языке.

Машина (станок) получена в исправном состоянии в полной комплектации, указанной в руководстве по эксплуатации, проверена продавцом в моем присутствии и мной лично. На момент продажи видимых повреждений не обнаружено (царапины, вмятины, трещины на корпусе и прочие внешние недостатки). Претензий по качеству, работоспособности и комплектации машины (станка) не имею.

С условиями гарантийного обслуживания ознакомлен и согласен.

Подпись владельца: _____

По окончании действия **«безусловной гарантии»** вступают в силу следующие условия гарантийного обслуживания:

В течение последующего периода гарантийного срока владелец имеет право на бесплатное устранение неисправностей, которые явились следствием производственных дефектов. Техническое освидетельствование изделия на предмет установления гарантийного случая производится только в авторизованных сервисных центрах, перечисленных в приложении или на сайте www.enkog.ru.

Гарантийный ремонт производится только при наличии гарантийного талона. При отсутствии отметок в «свидетельстве о приёме и продаже», а также при незаполненном гарантийном талоне гарантийный ремонт не производится и претензии по качеству изделия не принимаются.

Машина (станок) предоставляется в ремонт в чистом виде, только в полной комплектации, включая рабочий и режущий инструмент. Заменяемые по гарантии детали переходят в собственность мастерской.

Гарантийные обязательства не распространяются на следующие случаи:

- отсутствие, повреждение или изменение заводского номера на машине (станке) или в гарантийном талоне, или их несоответствие;
- несоблюдение пользователем предписаний руководства по эксплуатации, ненадлежащее хранение и обслуживание, использование машины (станка) не по назначению;
- эксплуатация машины (станка) с признаками неисправности (повышенный шум, вибрация, неравномерное вращение, потеря мощности, снижение оборотов, сильное искрение, запах гари);
- механические повреждения (трещины, сколы, вмятины, деформации, повреждение кабелей и т.д.);
- повреждения, вызванные действием агрессивных сред и высоких температур или иных внешних факторов, таких как дождь, снег, повышенная влажность и др., например, коррозия металлических частей;
- повреждения, вызванные ненадлежащим уходом, сильным внутренним или внешним загрязнением, попаданием в машину (станок) инородных тел: например, песка, камней, материалов и веществ, не являющихся отходами, сопровождающими применение машины (станка) по назначению;
- повреждения и поломки вследствие эксплуатации машины (станка) без надлежащих средств пылеудаления, предписанных производителем в руководстве по эксплуатации;
- неисправности, возникшие вследствие перегрузки, повлекшие выход из строя сопряженных или последовательных деталей, например: ротора и статора, первичной обмотки трансформаторов, а также вследствие несоответствия параметров электросети напряжению, указанному в таблице номинальных параметров для данного изделия;
- неисправности, возникшие вследствие равномерного естественного износа упорных, трущихся, передаточных деталей и материалов;
- выход из строя (естественный износ) быстроизнашивающихся деталей и комплектующих (угольных щеток, приводных ремней и колес, резиновых уплотнений, сальников, смазки, направляющих роликов, защитных кожухов и т.д.), сменных приспособлений (пазовальных насадок, пилкок, ножей, цепей, звездочек, пильных и отрезных дисков, пильных лент, сверл, элементов их крепления, патронов сверлильных, цанг, подошв шлифовальных и ленточных машин, болтов, гаек и фланцев крепления, шлангов, фильтров и т.д.);
- обслуживание машины (станка) в условиях не авторизованного сервисного центра, очевидные попытки вскрытия и самостоятельного ремонта (повреждены шлицы крепежных элементов, пломбы, защитные стикеры и т.д.), при внесении самостоятельных изменений в конструкцию (в т.ч., удлинение шнура питания и т.д.);

Внимательно изучите информацию с техническими данными на электродвигателе машины.

4.1. Электрические соединения. Требования к шнуру питания

Запрещается переделывать вилку шнура питания машины, если она не подходит к розетке электрической сети. Квалифицированный электрик должен установить соответствующую розетку. Розетка, к которой подключается машина, обязательно должна иметь заземляющий контакт.

При повреждении шнура питания его необходимо заменить (услуга платная); замену должен производить только изготовитель или сертифицированный сервисный центр. Изменять длину шнура питания категорически запрещено! Используйте удлинители с заземляющим контактом соответствующей мощности.

4.2. Требования при обращении с электродвигателем

ВНИМАНИЕ! Для исключения опасности повреждения электродвигателя регулярно очищайте кожух электродвигателя от пыли. Таким образом обеспечивается его беспрепятственное охлаждение.

Если электродвигатель не запускается или внезапно останавливается при работе, сразу же отключите машину. Отсоедините вилку шнура питания машины от розетки электросети и попытайтесь по таблице возможных неисправностей найти и устранить возможную причину.

Колебания напряжения сети в пределах $\pm 10\%$ относительно номинального значения не влияют на нормальную работу машины. Однако, при тяжёлой нагрузке необходимо, чтобы на электродвигатель подавалось напряжение 220 В.

Чаще всего проблемы с электродвигателем возникают при плохих контактах в разъёмах, при перегрузках, пониженном напряжении питания (возможно, вследствие недостаточного сечения подводящих проводов). Поэтому всегда с помощью квалифицированного электрика проверяйте все разъёмы, рабочее напряжение и потребляемый ток.

При большой длине и малом поперечном сечении подводящих проводов на этих проводах происходит дополнительное падение напряжения, которое приводит к проблемам с электродвигателем. Поэтому для нормального функционирования этой машины необходимо достаточное поперечное сечение подводящих проводов. Приведённые в таблице 2 данные о длине подводящих проводов относятся к расстоянию между распределительным щитом, к которому подсоединена машина и вилкой штепсельного разъёма машины. При этом, не имеет значения, осуществляется подвод электроэнергии к машине через стационарные подводящие провода, через удлинительный кабель или через комбинацию стационарных и удлинительных кабелей. Удлинительный провод должен иметь на одном конце вилку с заземляющим контактом, а на другом – розетку, совместимую с вилкой вашей машины.

Таблица 2

Длина проводов	подводящих	Необходимое поперечное сечение медных проводов
До 15 м		0,5 мм ²

Предупреждение: Машина должна быть заземлена через розетку с заземляющим контактом.

5. КОМПЛЕКТНОСТЬ

В комплект поставки входит (Рис. 1, таблица 3):

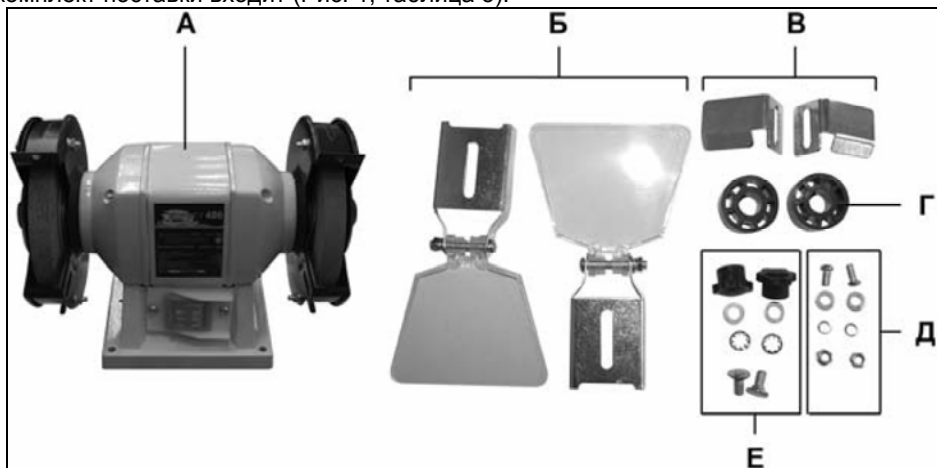


Рис. 1

Таблица 3

Наименование		Количество
А. Машина заточная		1 шт.
Б. Экран защитный со скобой в сборе		2 шт.
В. Подручник		2 шт.
Г. Втулка переходная** (диаметр наружный x ширина x диаметр внутренний), мм	Корвет-486	2 шт.
	Корвет-487	
	Корвет-488	
	Корвет-489 32x20x16	
Д. Комплект крепежа для установки защитных экранов		1 компл.
- Винт		2 шт.
- Шайба		2 шт.
- Шайба пружинная (гровер)		2 шт.
- Гайка		2 шт.
Е. Комплект крепежа для установки подручников		1 компл.
- Шайба		4 шт.
- Болт		4 шт.
Руководство по эксплуатации		1 экз.
Упаковка		1 шт.

** Установлены на шпинделе машины.

6. РАСПАКОВКА

6.1. Откройте упаковку, извлеките машину и все комплектующие детали.

6.2. Проверьте комплектность машины.

Запрещается установка шлифовальных кругов, рассчитанных на скорость вращения ниже, чем заявленная скорость вращения шпинделя в технических характеристиках вашей машины (см. таблицу 1). Запрещается установка кругов других типов, не предназначенных для работы на этой машине.

11.3. Хранение и транспортировка

11.3.1. Храните машину в сухом помещении, оградив от воздействия прямых солнечных лучей.

11.3.2. Не храните машину в легкодоступном месте и в пределах досягаемости детей.

11.3.3. Для транспортировки машины на дальние расстояния используйте заводскую или иную упаковку, исключающую повреждение машины и ее компонентов в процессе транспортировки.

11.4. Утилизация.

11.4.1. Машину и ее комплектующие, вышедшие из строя и не подлежащие ремонту, необходимо сдать на специальные приемные пункты по утилизации. Не выбрасывайте вышедший из строя инструмент в бытовые отходы!

11.5. Критерий предельного состояния.

11.5.1. Критерием предельного состояния машины является:

- прекращение выполнения машиной заданных функций, снижение мощности, шум, стук и вибрация в механических частях, перегрев и выделение дыма;
- отказ или повреждение выключателя, повреждение шнура питания и корпуса машины.

12. СВИДЕТЕЛЬСТВО О ПРИЁМКЕ И ПРОДАЖЕ

Машина заточная модели «КОРВЕТ _____»

Зав. № _____ соответствует требованиям технических регламентов таможенного союза: ТР ТС 004/2011ТР; ТС 010/2011; ТР ТС 020/2011, обеспечивающим безопасность жизни, здоровья потребителей и охрану окружающей среды и признана годной к эксплуатации.

“ _____ ” _____ 201 г. _____ Входной контроль “ _____ ” _____ 201 г. _____
(дата изготовления) (штамп ОТК) (дата проверки) (штамп вк)

Дата продажи “ _____ ” _____ 201 г. _____
(подпись продавца) (штамп магазина)

13. ГАРАНТИЙНЫЕ ОБЯЗАТЕЛЬСТВА

Гарантийный срок эксплуатации машины (станка) составляет **36 месяцев** с даты продажи через розничную сеть. Назначенный срок службы машины (станка) – 5 лет.

ООО «ЭНКОР-Инструмент-Воронеж» устанавливает **«безусловную гарантию» на первые 12 месяцев**, при которой выполняется бесплатный ремонт по устранению любых дефектов машины (станка) «Корвет» только в условиях авторизованных сервисных центров и при наличии правильно заполненного гарантийного талона и свидетельства о приёмке и продаже, кроме случаев:

- механические повреждения, связанные с неаккуратной эксплуатацией, сборкой, транспортировкой и хранением;
- после проведения самостоятельного вскрытия и ремонта, изменения конструкции или ремонта в не авторизованном сервисном центре;
- если причиной поломки стала эксплуатация машины (станка) не по назначению.

Производитель гарантирует надёжную работу машины (станка) модели «Корвет» при соблюдении условий хранения, правильности монтажа, использования по назначению, соблюдении правил эксплуатации и обслуживания, указанных в руководстве по эксплуатации.

10.2.12. Наилучшие результаты обработки получаются при правильном подборе зернистости шлифовальных кругов к обрабатываемому материалу и правильных приемах проведения заточных и шлифовальных операций.

11. ТЕХНИЧЕСКОЕ ОБСЛУЖИВАНИЕ

ВНИМАНИЕ: Не приступайте к техническому обслуживанию машины пока не убедитесь, что она отключена от источника электрического тока (вилка шнура питания отсоединена от розетки электрической сети).

11.1. Общее обслуживание

11.1.1. Продолжительная эксплуатация машины с изношенными или поврежденными шлифовальными кругами приводит к снижению производительности работы и может стать причиной перегрузки двигателя. Замените круг на новый сразу, как только заметите, что он изношен или поврежден.

11.1.2. По окончании работы отключите вилку шнура питания машины от розетки электросети.

11.1.3. Очистите машину от абразивной пыли и грязи чистой ветошью. Не используйте для очистки деталей машины растворители и нефтепродукты.

11.1.4. Очистите защитные экраны, подручники и рабочее место вокруг машины.

11.1.5. Периодически проверяйте затяжку всех резьбовых соединений машины и, при необходимости, затягивайте все ослабленные соединения.

11.2. Замена шлифовального круга (Рис. 2, 3)

11.2.1. В процессе работы шлифовальные круги (6) постепенно расходуются, поэтому по мере необходимости их необходимо заменять. Также, при необходимости, на место шлифовального круга (6) одной зернистости может быть установлен шлифовальный круг (6) другой зернистости.

11.2.2. Отключите вилку шнура питания от розетки электрической сети.

11.2.3. Демонтируйте скобу (13) с защитным экраном (9).

11.2.4. Удерживая гайки кожуха (12), вывинтите винты кожуха (8).

11.2.5. Снимите внешний защитный кожух (7).

11.2.6. Открутите и снимите гайку (19) со шпинделя (17).

11.2.7. Снимите внешний фланец (18) и шлифовальный круг (6).

11.2.8. Проверьте состояние шпинделя (17) внешнего фланца (18) и внутреннего фланца (16) на наличие сколов, трещин или повреждений и т.п. Поврежденные детали необходимо заменить.

Запрещается эксплуатация машины с поврежденными или изношенными фланцами (16) и (18), шпинделем (17) или гайкой (19).

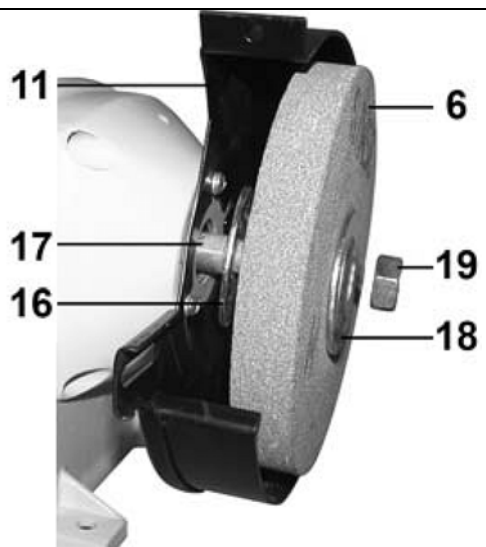


Рис.3

11.2.9. Установка шлифовального круга (6) производится в обратной последовательности. При отсутствии размерности шлифовального круга (6), указанной в таблице 1, используйте переходные втулки из комплекта поставки.

Перед установкой шлифовального круга (6) внимательно осмотрите его. На нем не должно быть повреждений, трещин и сколов.

7. УСТРОЙСТВО МАШИНЫ

Машина состоит из следующих сборочных единиц и деталей (Рис. 2):

1. Опора
2. Выключатель
3. Отверстие для стационарной установки
4. Болт
5. Упор рабочий (подручник)
6. Круг шлифовальный
7. Кожух защитный внешний
8. Винт кожуха
9. Экран защитный
10. Кожух электродвигателя
11. Кожух защитный внутренний
12. Гайка кожуха
13. Скоба
14. Винт крепления скобы
15. Хомут защитного кожуха

Примечание: Так как конструкция машины симметрична, сходные по назначению и симметрично расположенные элементы конструкции обозначены одной позицией.

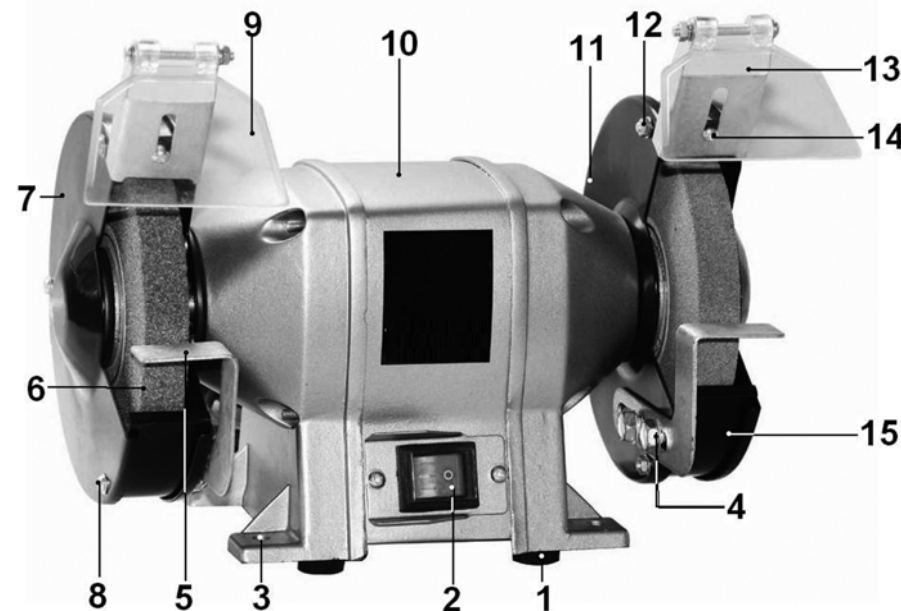


Рис.2

8. СБОРКА И РЕГУЛИРОВКА (Рис. 2)

Внимание! Во время сборки машины вилка шнура питания должна быть отключена от розетки электросети.

8.1. Установка и регулировка рабочего упора (подручника)

8.1.1. Установите подручник (5), используя болты (4), как показано на Рис. 2. Перед установкой подручника (5) установите на болт (4) шайбу из комплекта поставки.

8.1.2. Со временем в процессе работы круг (6) расходует, его диаметр уменьшается. Поэтому необходимо периодически производить регулировку зазора между подручником (5) и шлифовальным кругом (6). Зазор между рабочей поверхностью шлифовального круга (6) и краем подручника (5) должен быть меньше половины толщины заточиваемого инструмента, но не более 3 мм. Если диаметр шлифовального круга (6) уменьшился до таких значений, при которых второе условие не выполняется, то необходимо заменить шлифовальный круг (6) (см. раздел 11.).

8.1.3. Переместите подручник (5) на соответствующее расстояние от шлифовального круга (6). Для этого ослабьте болты (4) и переместите подручник (5) в новое положение, обеспечивая необходимый зазор между подручником (5) и шлифовальным кругом (6). Зафиксируйте подручник (5) в новом положении болтами (4).

8.1.4. После сборки и регулировки убедитесь в свободном вращении шлифовального круга (6), провернув его на несколько оборотов рукой.

8.2. Установка и регулировка защитного экрана

8.2.1. Установите защитный экран (9) в сборе со скобой (13), как показано на Рис. 2. Под шляпку винта (14) подложите шайбу, а под гайку - пружинную шайбу (гровер) из комплекта поставки.

8.2.2. Со временем, в процессе работы диаметр шлифовального круга (6) уменьшается. Поэтому необходимо периодически производить регулировку зазора между скобой (13) и шлифовальным кругом (6). Зазор между рабочей поверхностью шлифовального круга (6) и краем скобы (13) не должен превышать 3 мм. Данным зазором обеспечивается максимальная защита оператора от крупных частиц абразива.

8.2.3. Удерживая гайку крепления скобы, ослабьте винт (14). Переместите скобу (13) в сборе с защитным экраном (9) на соответствующее расстояние от шлифовального круга (6).

8.2.4. Удерживая гайку крепления скобы, затяните винт (14), тем самым зафиксировав скобу (13) в сборе с защитным экраном (9) в новом положении.

8.2.5. После сборки и регулировки убедитесь в свободном вращении шлифовального круга (6), провернув его на несколько оборотов рукой.

9. МОНТАЖ

Установите машину на ровной и устойчивой поверхности верстака и надежно закрепите её через специальные отверстия (3), Рис. 2, с помощью болтовых соединений (не входит в комплект поставки).

Исключите возможность контакта шнура питания с вращающимися шлифовальными кругами (6).

10. ОСНОВНЫЕ ОПЕРАЦИИ

10.1. Пуск машины (Рис. 2)

10.1.1. Убедитесь, что машина правильно собрана, отрегулирована и надежно закреплена.

10.1.2. Проследите за тем, чтобы двухпозиционный выключатель (2) был в положении «О». При необходимости переведите его в это положение.

10.1.3. Подключите вилку шнура питания машины к розетке электросети.

10.1.4. Включение машины выполняется переводом выключателя (2) в положение «I».

10.1.5. Шлифовальные круги (6) начнут вращение. Дождитесь максимальной частоты вращения шлифовальных кругов (6).

10.1.6. Выключение машины выполняется переводом выключателя (2) в положение «О». Частота вращения шлифовальных кругов (6) будет уменьшаться до полной остановки.

Запрещается тормозить шлифовальный круг какими-либо предметами.

Внимание! Всегда контролируйте положение выключателя (2), если вы не работаете с машиной, или произошло отключение от электросети, или исчезла подача электрического тока. Немедленно переведите выключатель (2) в положение «О», так как при подаче электрического тока к машине, если выключатель (2) находится в положении «I», шлифовальные круги (6) начнут своё вращение, что может стать причиной несчастного случая или поломки машины.

По завершению работы переведите выключатель (2) в положение «О» и отключите вилку шнура питания машины от розетки электросети.

Внимание! Прежде чем включать машину, убедитесь в том, что вращению шлифовальных кругов (6) ничто не мешает, и все элементы конструкции машины надежно закреплены.

10.2. Заточка с помощью шлифовального круга (Рис. 2)

10.2.1. С помощью вашей машины можно производить заточку режущего инструмента вращающимся в вертикальной плоскости шлифовальным кругом (6).

10.2.2. Следите за тем, чтобы защитный экран (9) находился в исправном состоянии и защищал от абразивной пыли и металлических опилок.

10.2.3. Учитывайте направление вращения шлифовального круга (6).

10.2.4. Отрегулируйте положение скобы (13) с защитным экраном (9) и подручника (5) (см. раздел 8.).

10.2.5. Включите машину (см. п. 10.1.), дождитесь, пока шлифовальные круги (6) разовьют максимальную частоту вращения.

10.2.6. Надежно двумя руками удерживайте заточиваемый инструмент, оперев его на подручник (5), исключая контакт рук со шлифовальным кругом (6), а также исключая попадание на них искр, абразивной пыли, металлических опилок.

10.2.7. Подавать заточиваемый инструмент следует только к рабочей поверхности шлифовального круга (6).

Запрещена работа боковыми (торцовыми) поверхностями шлифовального круга (6).

10.2.8. Не нажимайте слишком сильно заточиваемым инструментом на шлифовальный круг (6) Усилие подачи должно соответствовать операции. Машина работает лучше без приложения больших усилий.

10.2.9. Во время работы машины не давайте перегреваться заточиваемому инструменту, периодически охлаждайте его.

Запрещается с помощью этой машины обрабатывать заготовки из алюминия, латуни или меди.

Внимание!!! Машина не предназначена для непрерывной работы. Необходимо периодически проверять машину на возможность перегревания. Следите за тем, чтобы машина не перегревалась. После 30 минут работы необходимо выключить машину и дать ей возможность остыть до температуры окружающего воздуха.

10.2.10. Существует множество методов и способов заточки различных инструментов. Для каждого инструмента необходимо дополнительно изучить методы заточки. Методы заточки сверл требуют некоторого опыта, поэтому, изучив один из методов, потренируйтесь сначала при выключенной машине. Обязательно сохраняйте угол оригинальной режущей грани.

10.2.11. Машина укомплектована двумя шлифовальными кругами с различной зернистостью.

Обычно обработка начинается кругом большей зернистости (черновая обработка), и финишная обработка производится кругом с меньшей зернистостью.